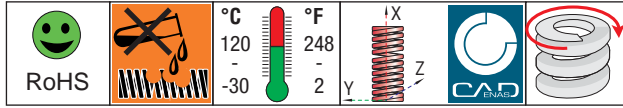
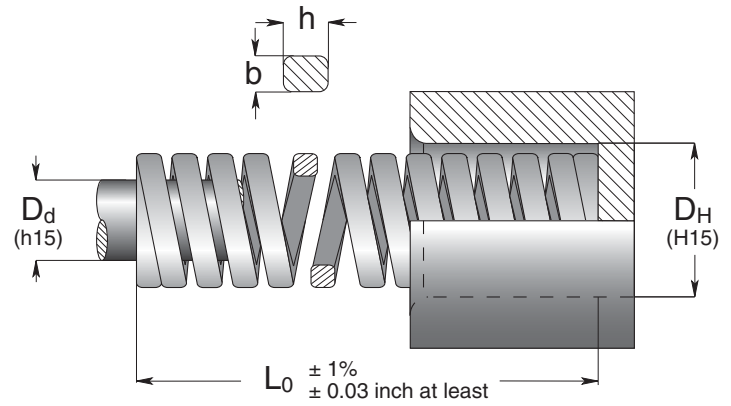


**EN** Ultra-heavy load springs  
Silver color

**ES** Muelles carga ultra-fuerte  
Color plateado

**FR** Ressorts charge ultra-forte  
Couleur argent



Code	D <sub>H</sub> D <sub>d</sub>		L <sub>0</sub>	R	A		B		C		D		E	Pcs
	Hole Diameter	Rod Diameter			Free Length	Spring Constant	10% L <sub>0</sub>	12% L <sub>0</sub>	13,5% L <sub>0</sub>	15% L <sub>0</sub>	do not use			
	b x h		± 10%	+ 3,000,000	~ 1,500,000	300 - 500,000	100 - 200,000	approx.		do not use				
	inch	inch	inch	lbs/0.1 in.	inch	lbs	inch	lbs	inch	lbs	inch	lbs	inch	
A 25 - 064	1	1/2	2 1/2	368.0	0.25	927	0.30	1116	0.34	1253	0.38	1391	0.51	25
A 25 - 076			3	317.8	0.30	951	0.36	1139	0.40	1284	0.45	1426	0.63	20
A 25 - 089			3 1/2	264.0	0.35	925	0.42	1112	0.47	1250	0.53	1388	0.79	20
A 25 - 102			4	222.9	0.40	895	0.48	1071	0.54	1209	0.60	1343	0.91	20
A 25 - 115			4 1/2	205.7	0.45	932	0.54	1118	0.61	1258	0.68	1397	1.02	10
A 25 - 127			5	186.3	0.50	932	0.60	1115	0.68	1258	0.75	1397	1.10	10
A 25 - 152			6	145.7	0.60	872	0.72	1044	0.81	1178	0.90	1308	1.34	10
A 25 - 178			7	131.4	0.70	921	0.84	1107	0.95	1244	1.05	1382	1.54	10
A 25 - 203			8	115.4	0.80	923	0.96	1109	1.08	1246	1.20	1384	1.77	10
A 25 - 305	0,22 x 0,29		12	77.7	1.20	933	1.44	1120	1.62	1261	1.80	1400	2.48	5
A 32 - 064	1 1/4	5/8	2 1/2	615.5	0.25	1551	0.30	1861	0.34	2095	0.38	2326	0.51	20
A 32 - 076			3	499.5	0.30	1494	0.36	1793	0.40	2019	0.45	2242	0.63	20
A 32 - 089			3 1/2	412.1	0.35	1444	0.43	1733	0.47	1950	0.53	2166	0.79	10
A 32 - 102			4	354.3	0.39	1423	0.47	1708	0.54	1922	0.60	2134	0.91	10
A 32 - 115			4 1/2	320.0	0.47	1449	0.55	1739	0.61	1958	0.68	2174	1.02	10
A 32 - 127			5	283.5	0.51	1417	0.59	1701	0.68	1915	0.75	2126	1.10	10
A 32 - 152			6	233.2	0.59	1395	0.71	1674	0.81	1885	0.90	2093	1.34	10
A 32 - 178			7	201.7	0.71	1413	0.83	1696	0.95	1910	1.05	2120	1.54	5
A 32 - 203			8	173.7	0.79	1388	0.94	1666	1.08	1876	1.20	2083	1.77	5
A 32 - 254			10	138.9	0.98	1390	1.18	1668	1.35	1876	1.50	2085	2.44	5
A 32 - 305	0,29 x 0,36		12	112.0	1.22	1345	1.46	1614	1.62	1817	1.80	2018	2.95	5
A 40 - 089	1 1/2	3/4	3 1/2	502.9	0.35	1762	0.42	2119	0.47	2381	0.53	2643	0.79	10
A 40 - 102			4	435.5	0.40	1749	0.48	2092	0.54	2363	0.60	2623	0.91	10
A 40 - 115			4 1/2	388.0	0.45	1757	0.54	2108	0.61	2373	0.68	2635	1.02	10
A 40 - 127			5	355.5	0.50	1777	0.60	2127	0.68	2401	0.75	2666	1.10	5
A 40 - 152			6	290.9	0.90	1741	0.72	2084	0.81	2352	0.90	2611	1.42	5
A 40 - 178			7	245.2	0.70	1718	0.84	2066	0.95	2321	1.05	2577	1.69	5
A 40 - 203			8	213.7	0.80	1708	0.96	2053	1.08	2308	1.20	2562	1.93	5
A 40 - 254			10	169.2	1.00	1692	1.20	2031	1.35	2285	1.50	2538	2.44	2
A 40 - 305			0,33 x 0,43		12	140.6	1.20	1694	1.44	2026	1.62	2281	1.80	2532
A 50 - 089	2	1	3 1/2	805.8	0.35	2824	0.42	3395	0.47	3814	0.53	4235	0.75	5
A 50 - 102			4	694.4	0.40	2788	0.48	3335	0.54	3767	0.60	4183	0.87	5
A 50 - 115			4 1/2	614.9	0.45	2784	0.54	3341	0.61	3761	0.68	4176	0.98	5
A 50 - 127			5	553.2	0.50	2766	0.60	3311	0.68	3737	0.75	4149	1.10	5
A 50 - 152			6	460.6	0.60	2756	0.72	3301	0.81	3724	0.90	4135	1.34	2
A 50 - 178			7	398.9	0.70	2795	0.84	3361	0.95	3777	1.05	4193	1.57	2
A 50 - 203			8	349.8	0.80	2795	0.96	3360	1.08	3776	1.20	4193	1.77	2
A 50 - 254			10	269.7	1.00	2698	1.20	3239	1.35	3644	1.50	4046	2.28	2
A 50 - 305			0,46 x 0,53		12	221.7	1.20	2663	1.44	3195	1.62	3597	1.80	3994